

ЭКСПЛИКАЦИЯ ПОМЕЩЕНИЙ

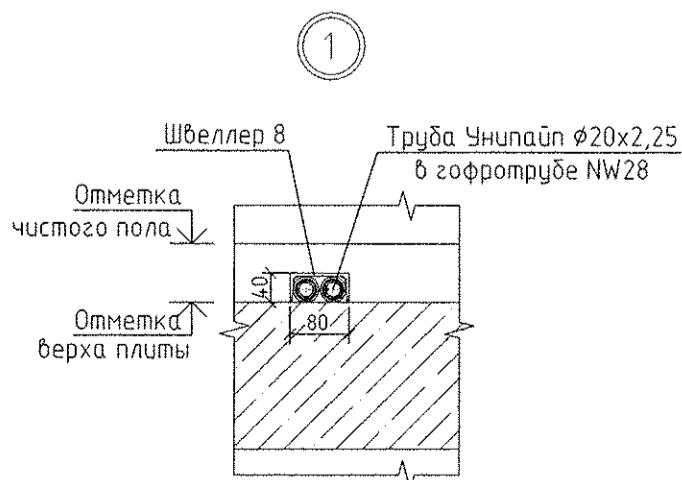
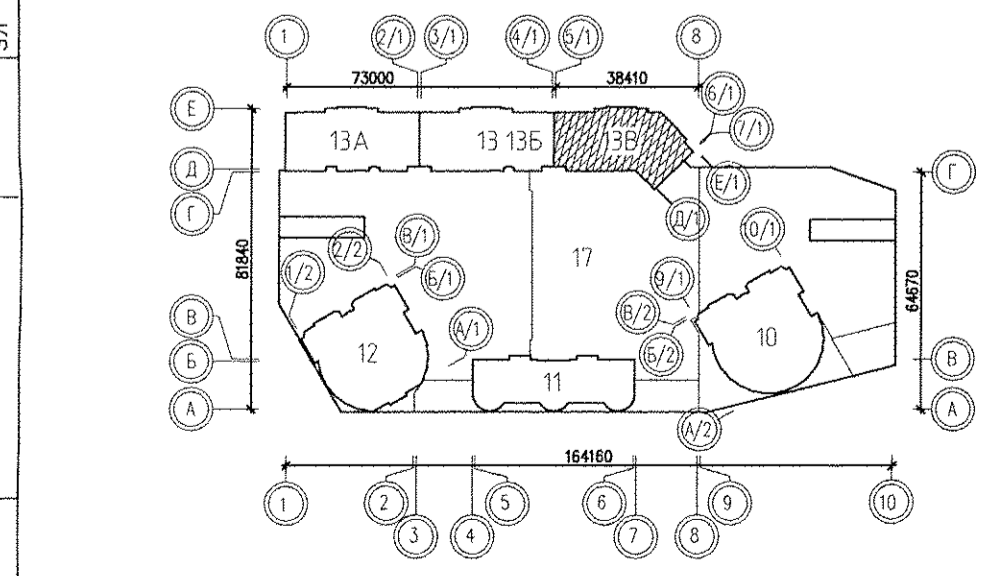
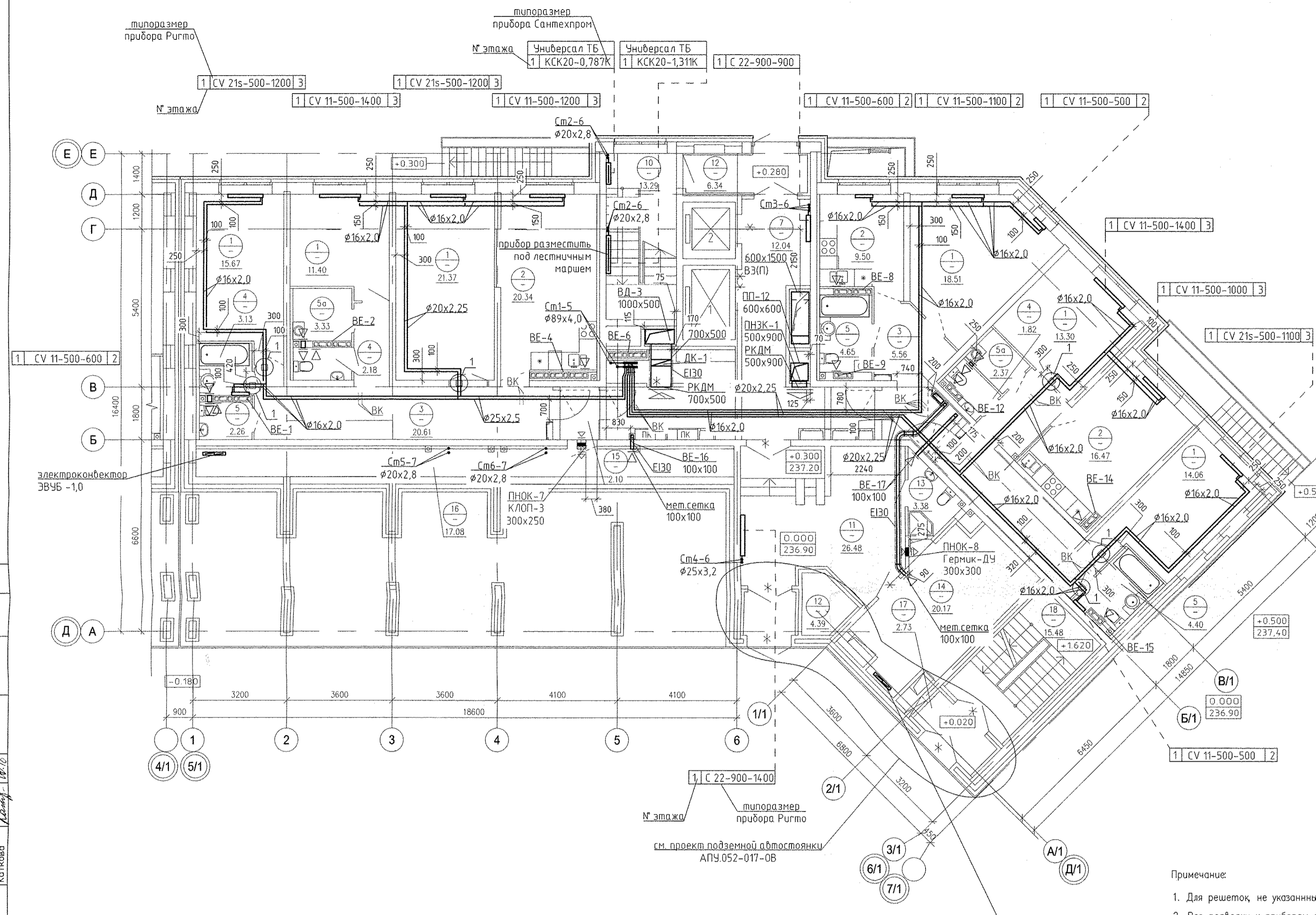
Номер помещения	Наименование	Площадь, м ²	Кот. помещения
ПОМЕЩЕНИЯ КВАРТИР			
1	Жилая комната	259.18	
1а	Общая жилая комната с зоной кухни	-	
2	Кухня	172.79	
3	Прихожая	109.76	
4	Санузел	51.47	
5	Ванная	36.61	
5а	Постирочная	12.36	
6	Балкон	-	
6а	Лоджия	-	
Итого:		642.17	
ОБЩЕДОМОВЫЕ ПОМЕЩЕНИЯ			
7	Лифтовой холл	39.28	
8	Техническое помещение	16.26	
9	Коридор	49.80	
10	Лестничная клетка	39.87	
11	Холл (тамбур-шлюз)	56.67	
12	Тамбур-шлюз	31.64	

13	Санузел с мойкой уборочного инвентаря	6.52	
14	Электрощитовая	50.19	В4
15	Тамбур	26.62	
16	Технический коридор	60.64	
Итого:		377.49	
ПОМЕЩЕНИЯ АВТОСТОЯНКИ			
17	Тамбур	8.99	
18	Лестница паркинга	49.58	
19	Комната охраны	29.30	
20	Санузел	3.53	
Итого:		91.40	

- Примечание:
- Для решеток не указанных на плане, принять решетку регулирующую 150x200
 - Все подводки к приборам отопления "Rurgto" выполнить трубой металлопластиковой "Унилай" диаметром 16x2,0 мм
 - Узлы пересечения трубопроводов ОВ при поворотах и ответвлениях, а также с трубами ВК см. на л.18, 19.
 - В межквартирном коридоре трубы отопления проложить в изоляции Energoflex Super Protect толщиной 9мм.
 - Этажи, на которых устанавливается решетка РКДМ 700x400, см. в соответствии с аксонометрической схемой системы ПП-11.
 - Раскрытие и кол-во вентблоков на каждом этаже см. на чертежах АР, а также **актуальные площади помещений.**

Изм.				Лист N док.				Подпись				Дата			
Разработал				Ветлузина				11.18							
Проверил				Пашаева				11.18							
Нач. отд.				Пашаева				11.18							
ГАП				Бушуева				11.18							

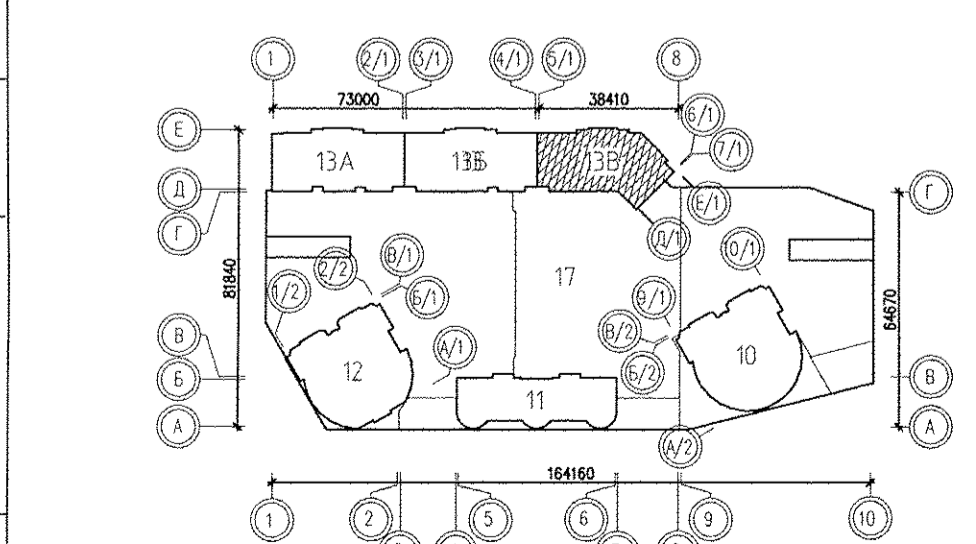
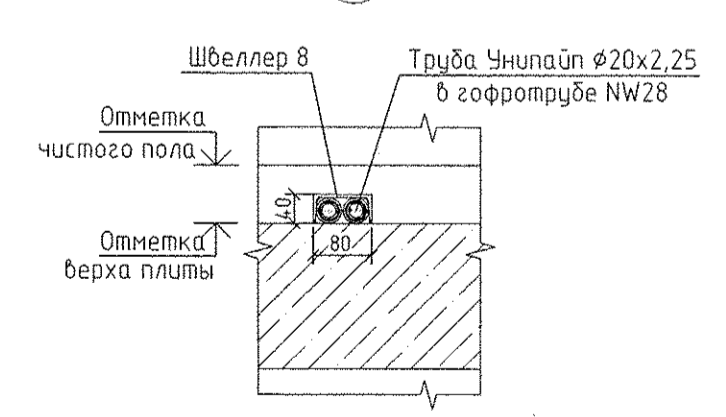
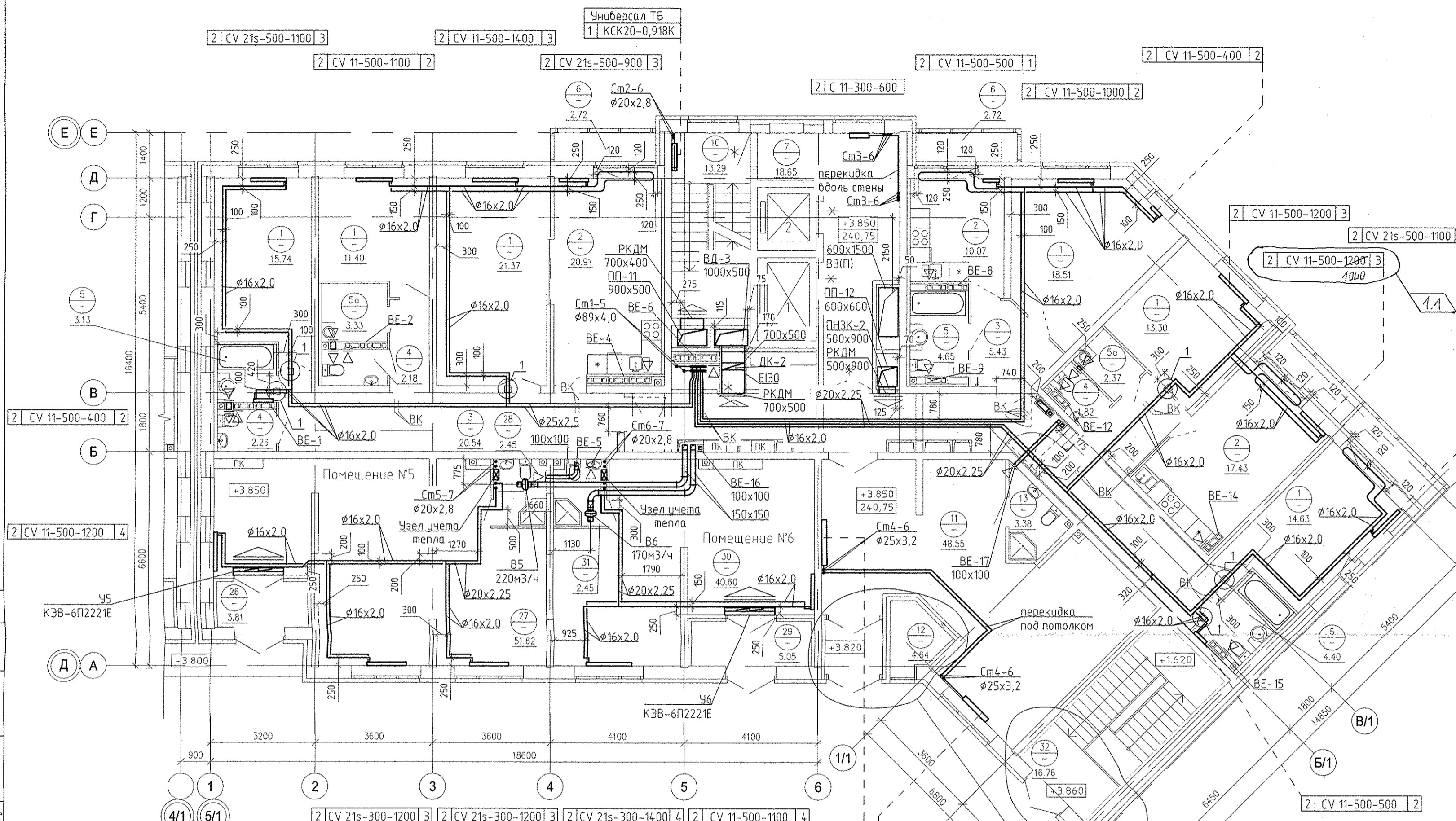
АПУ.052-013В-0В				
Застройка по ул.Просторной - Павлодарской в Чкаловском районе г.Екатеринбурга (участок N2). Жилые дома со встроенно-пристроенными помещениями общественного назначения, трансформаторной подстанцией и подземной автостоянкой.				
1 этап строительства. 18-этажный жилой дом N13. Блок-секция 13В		Стадия	Лист	Листов
		Р	3	20
План 1 этажа		АО КОРПОРАЦИЯ АТОМСТРОЙКОМПЛЕКС		



СОГЛАСОВАНО
 Б. Бушуева
 А.Р. Ветлузина
 В.К. Пашаева
 З.И. Каткова
 В.М. Бушуева
 В.М. Каткова
 Подпись и дата
 Инв.№ подл.

ЭКСПЛИКАЦИЯ ПОМЕЩЕНИЙ

Номер помещения	Наименование	Площадь, м ²	Кат. помещения
ПОМЕЩЕНИЯ КВАРТИР			
1	Жилая комната	254.40	
1а	Общая жилая комната с зоной кухни	-	
2	Кухня	172.96	
3	Прихожая	109.76	
4	Санузел	12.88	
5	Ванная	38.59	
5а	Постирочная	12.36	
6	Балкон	22.11	
6а	Лоджия	2.72	
	Итого:	625.78	
ОБЩЕДОМОВЫЕ ПОМЕЩЕНИЯ			
7	Лифтовой холл	59.11	
8	Техническое помещение	16.26	
9	Коридор	79.27	
10	Лестничная клетка	39.87	
11	Холл	126.75	
12	Тамбур	15.07	
13	Санузел с мойкой уборочного инвентаря	7.72	
	Итого:	345.84	
ПОМЕЩЕНИЯ ДВОРОВОГО КЛУБА В Т.Ч.:			
ПОМЕЩЕНИЯ №5 (кружок информатики)			
26	Тамбур	3.81	
27	Помещение общественного назначения	51.62	
28	Санузел с мойкой уборочного инвентаря	2.45	
	Итого:	57.88	
Общая площадь			
ПОМЕЩЕНИЯ №6 (театральная студия)			
29	Тамбур	5.05	
30	Помещение общественного назначения	40.60	
31	Санузел с мойкой уборочного инвентаря	2.45	
	Итого:	48.10	
Общая площадь			
Всего помещений			
377.22			
ПОМЕЩЕНИЯ АВТОСТОЯНКИ			
32	Лестница паркинга	49.86	



- Примечание:
- Для решеток, не указанных на плане, принять решетку регулирующую 150x200
 - Все подводы к приборам отопления "Риго" выполнить трубой металлопластиковой "Унипайп" диаметром 16x2,0 мм
 - Узлы пересечения трубопроводов ОБ при поворотах и ответвлениях а также с трубами ВК см. на л.18, 19.
 - В межквартирном коридоре труба отопления проложить в изоляции Energoflex Super Protect толщиной 9мм.
 - Этажи, на которых устанавливается решетка РКДМ 700x400, см. в соответствии с аксонометрической схемой системы ПП-11.
 - Раскрытие и кол-во вентиляков на каждом этаже см. на чертежах АР, а также актуальные площади помещений.

Изм.	Колуч	Лист	№ док	Подпись	Дата
1	1	-	07-19	Бушова	03.10
Разработал	Ветлугина				11.18
Проверил	Пашаева				11.18
Нач. отд.	Пашаева				11.18
ГАП	Бушова				11.18

АПУ.052-013В-0В

Застройка по ул.Просторной – Павловарской в Чкаловском районе г.Екатеринбурга (участок №2). Жилые дома со встроенно-пристроенными помещениями общественного назначения, трансформаторной подстанцией и подземной автостоянкой.

1 этап строительства
18-этажный жилой дом №13.
Блок-секция 13В

Статус	Лист	Листов
Р	4	20

План 2 этажа

АО КОРПОРАЦИЯ
АТОМСТРОЙКОМПЛЕКС

Формат А2

СОГЛАСОВАНО

Бородина

Бушова

Алексеев

Каткова

АР

ВК

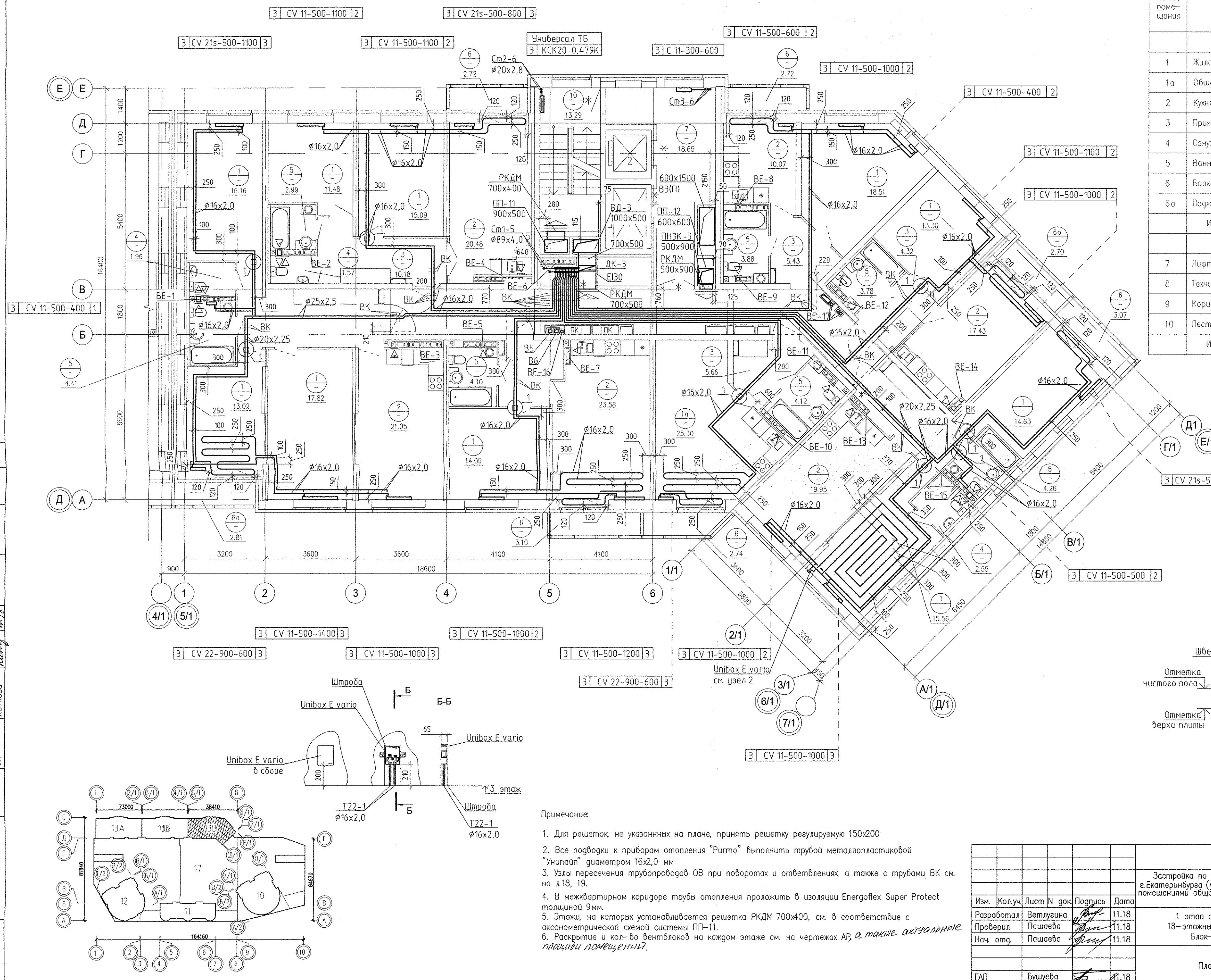
ЗЛ

Подрису и дата

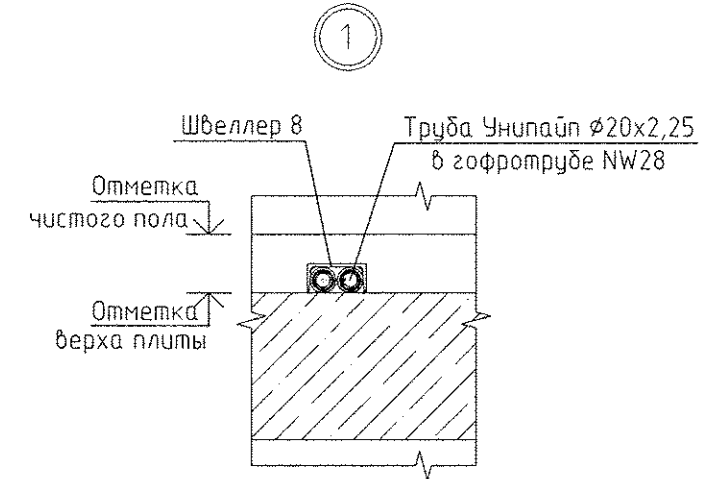
ИМКАН подг.

ЭКСПЛИКАЦИЯ ПОМЕЩЕНИЙ

Номер помещения	Наименование	Площадь, м2	Кат. помещения
ПОМЕЩЕНИЯ КВАРТИР			
1	Жилая комната	464.08	
1а	Общая жилая комната с зоной кухни	59.46	
2	Кухня	358.89	
3	Прихожая	162.42	
4	Санузел	16.52	
5	Ванная	83.25	
6	Балкон	22.11	
6а	Лоджия	18.90	
Итого:		1185.63	
ОБЩЕДОМОВЫЕ ПОМЕЩЕНИЯ			
7	Лифтовой холл	59.11	
8	Техническое помещение	16.26	
9	Коридор	108.64	
10	Лестничная клетка	39.87	
Итого:		223.88	



- Примечание:
- Для решеток, не указанных на плане, принять решетку регулируемая 150x200
 - Все подводы к приборам отопления "Ritmo" выполнить трубой металлопластиковой "Унипайп" диаметром 16x2,0 мм
 - Узлы пересечения трубопроводов ОВ при поворотах и ответвлениях, а также с трубами ВК см. на л.18, 19.
 - В межквартирном коридоре трубы отопления проложить в изоляции Energoflex Super Protect толщиной 9мм.
 - Этажи, на которых устанавливается решетка РКДМ 700x400, см. в соответствии с аксонометрической схемой системы ПП-11.
 - Раскрытие и кол-во вентиляторов на каждом этаже см. на чертежах АР, а также актуальные планы помещений.



АПУ.052-013В-0В				
Застройка по ул.Просторной - Павлодарской в Чкаловском районе г.Екатеринбурга (участок №2). Жилые дома со встроенно-пристроенными помещениями общественного назначения, трансформаторной подстанцией и подземной автостоянкой.				
Изм.	Код.уч.	Лист № док.	Подпись	Дата
Разработал	Ветлугина			11.18
Проверил	Пашаева			11.18
Нач. отд.	Пашаева			11.18
1 этап строительства. Стадия Лист Листов				
18-этажный жилой дом №13. Р 5 20				
Блок-секция 13В				
План 3 этажа				
АО КОРПОРАЦИЯ АТОМСТРОЙКОМПЛЕКС				
Формат А2				

СОГЛАСОВАНО

Большова
Александров
Каткова

АР
ВК
З/1

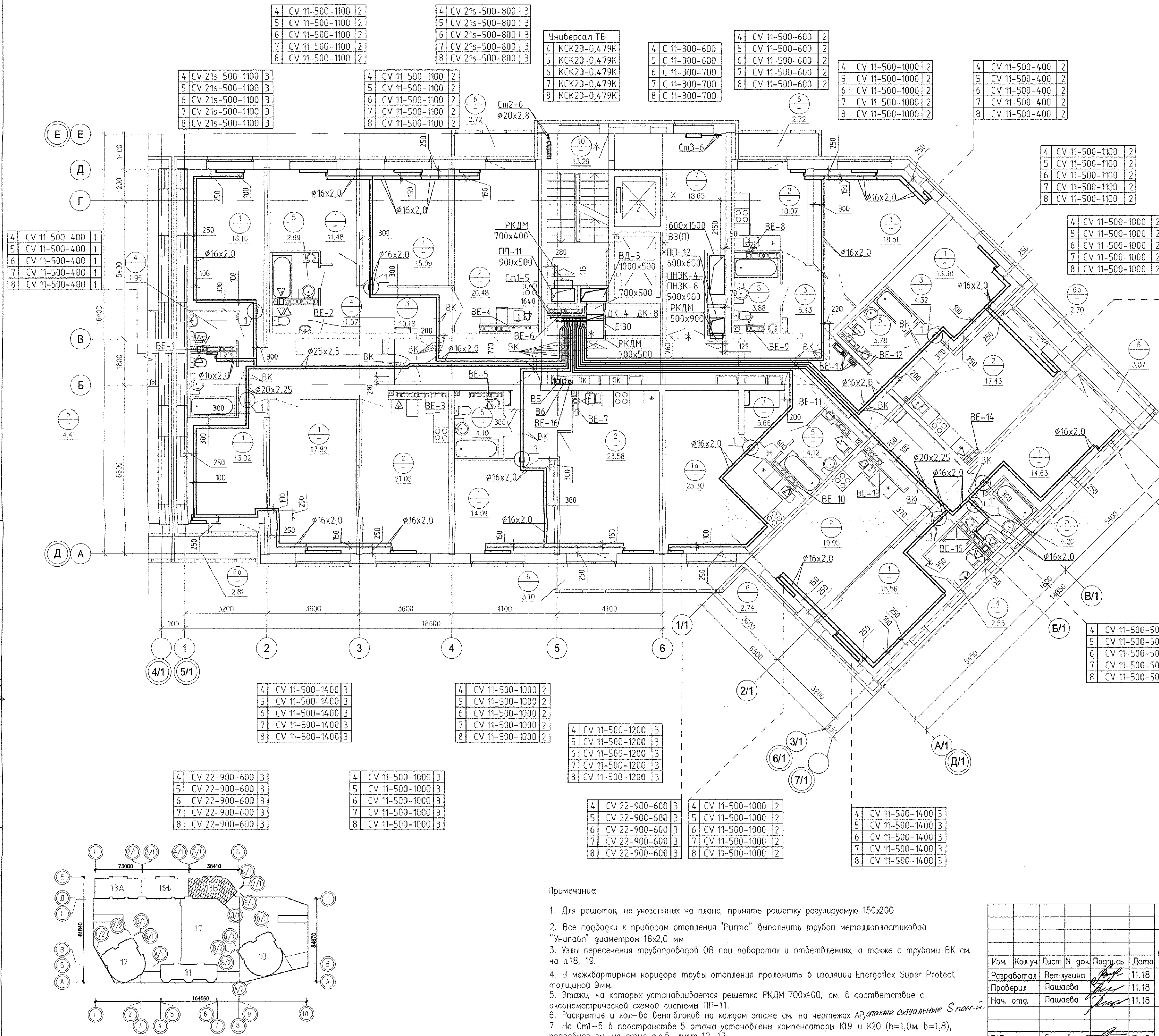
Вок. индН

Подпись и дата

Инв.№ подл.

ЭКСПЛИКАЦИЯ ПОМЕЩЕНИЙ

Номер помещения	Наименование	Площадь, м ²	Кат. помещения
ПОМЕЩЕНИЯ КВАРТИР			
1	Жилая комната	464.08	
1а	Общая жилая комната с зоной кухни	59.46	
2	Кухня	358.89	
3	Прихожая	162.42	
4	Санузел	16.52	
5	Ванная	83.25	
6	Балкон	22.11	
6а	Лоджия	18.90	
	Итого:	1185.63	
ОБЩЕДОМОВЫЕ ПОМЕЩЕНИЯ			
7	Лифтовой холл	59.11	
8	Техническое помещение	16.26	
9	Коридор	108.64	
10	Лестничная клетка	39.87	
	Итого:	223.88	



4 CV 21s-500-1100	3
5 CV 21s-500-1100	3
6 CV 21s-500-1100	3
7 CV 21s-500-1100	3
8 CV 21s-500-1100	3

4 CV 11-500-500	2
5 CV 11-500-500	2
6 CV 11-500-500	2
7 CV 11-500-500	2
8 CV 11-500-500	2

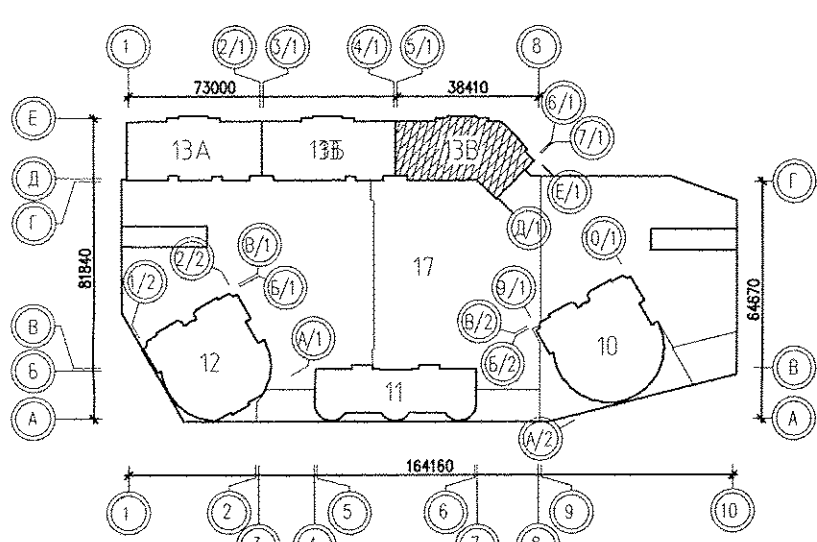
4 CV 22-900-600	3
5 CV 22-900-600	3
6 CV 22-900-600	3
7 CV 22-900-600	3
8 CV 22-900-600	3

4 CV 11-500-1000	2
5 CV 11-500-1000	2
6 CV 11-500-1000	2
7 CV 11-500-1000	2
8 CV 11-500-1000	2

4 CV 11-500-1200	3
5 CV 11-500-1200	3
6 CV 11-500-1200	3
7 CV 11-500-1200	3
8 CV 11-500-1200	3

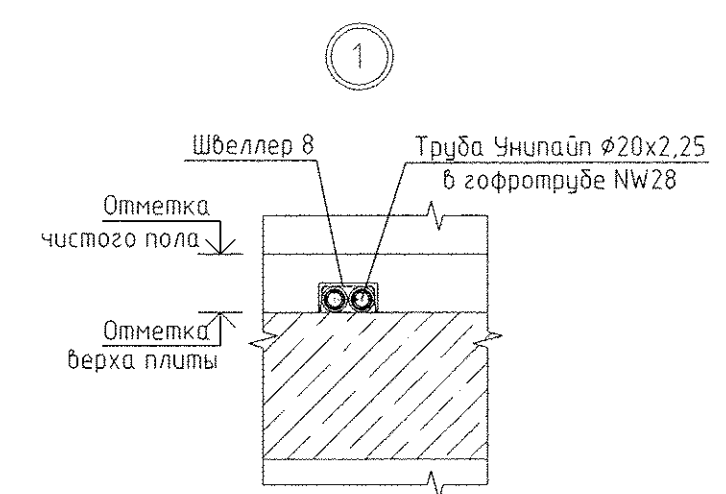
4 CV 22-900-600	3
5 CV 22-900-600	3
6 CV 22-900-600	3
7 CV 22-900-600	3
8 CV 22-900-600	3

4 CV 11-500-1400	3
5 CV 11-500-1400	3
6 CV 11-500-1400	3
7 CV 11-500-1400	3
8 CV 11-500-1400	3

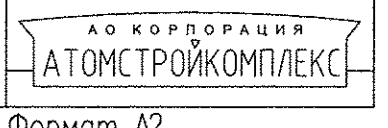


Примечание:

- Для решеток, не указанных на плане, принять решетку регулируемая 150x200
- Все подводы к приборам отопления "Rurgto" выполнить трубой металлопластиковой "Униплап" диаметром 16x2,0 мм
- Узлы пересечения трубопроводов ОВ при поворотах и ответвлениях, а также с трубами ВК см. на л.18, 19.
- В межквартирном коридоре трубы отопления проложить в изоляции Energoflex Super Protect толщиной 9мм.
- Этажи, на которых устанавливается решетка РКДМ 700x400, см. в соответствии с аксонометрической схемой системы ПП-11.
- Раскрытые и кол-во вентблоков на каждом этаже см. на чертежах АР, а также актуальные С.пом-и.
- На Ст1-5 в пространстве 5 этажа установлены компенсаторы К19 и К20 (h=1,0м, b=1,8), подробнее см. на схеме с.а.5, лист 12, 13.



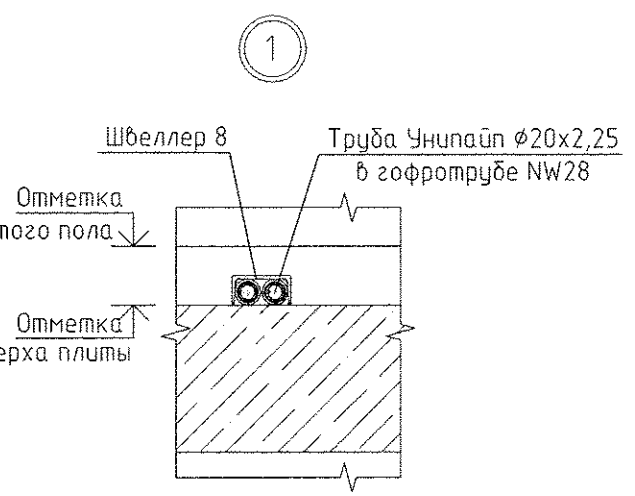
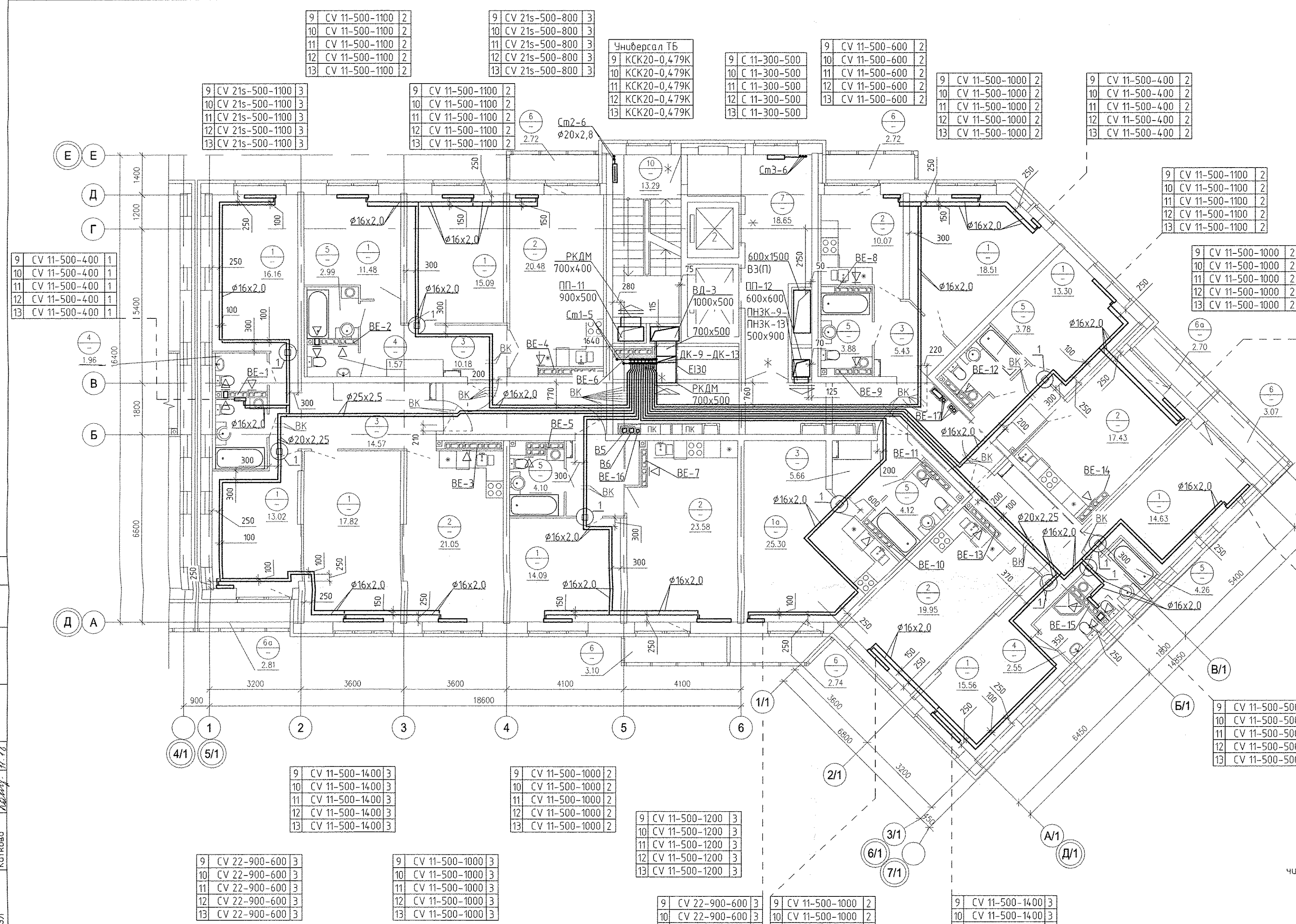
АПХ.052-013В-ОВ				1 этап строительства		
Изм.	Колич.	Лист N док.	Подпись	Дата	Страница	Листов
Разработал	Ветлушина		<i>[Signature]</i>	11.18	Р	6
Проверил	Пашаева		<i>[Signature]</i>	11.18		
Нач. отд.	Пашаева		<i>[Signature]</i>	11.18		
ГАП	Бушуева		<i>[Signature]</i>	11.18		



СОГЛАСОВАНО
 Брызгалов
 Александров
 Каткова
 Взм. инж.Н
 Подпись и дата
 Инж.Н подг.

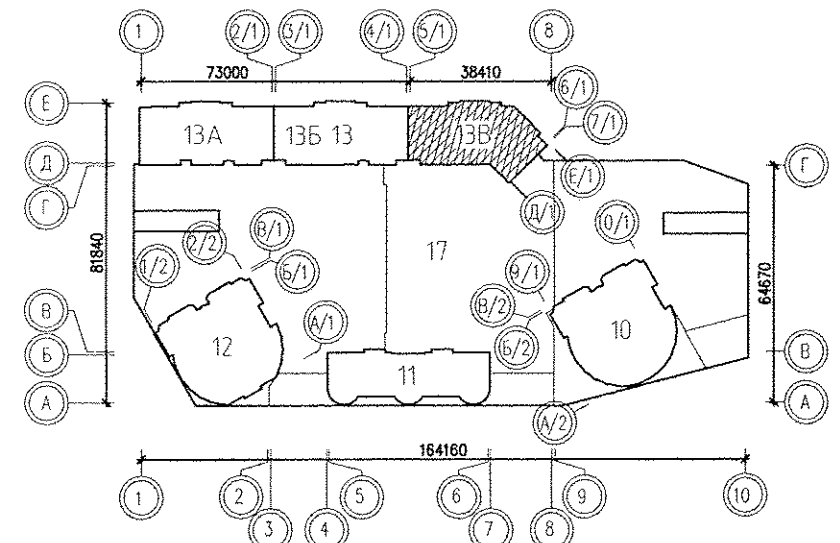
ЭКСПЛИКАЦИЯ ПОМЕЩЕНИЙ

Номер помещения	Наименование	Площадь, м ²	Кат. помещения
ПОМЕЩЕНИЯ КВАРТИР			
1	Жилая комната	464.08	
1а	Общая жилая комната с зоной кухни	59.46	
2	Кухня	358.89	
3	Прихожая	162.42	
4	Санузел	16.52	
5	Ванная	83.25	
6	Балкон	22.11	
6а	Лоджия	18.90	
Итого:		1185.63	
ОБЩЕДОМОВЫЕ ПОМЕЩЕНИЯ			
7	Лифтовой холл	59.11	
8	Техническое помещение	16.26	
9	Коридор	108.64	
10	Лестничная клетка	39.87	
Итого:		223.88	



СОГЛАСОВАНО

В. Бушова	В. Бородина
А.Р.	В.К.
В.М. Шиб.Н.	З.И.
Подпись и дата	
Инд.Н. подг.	



Примечание:

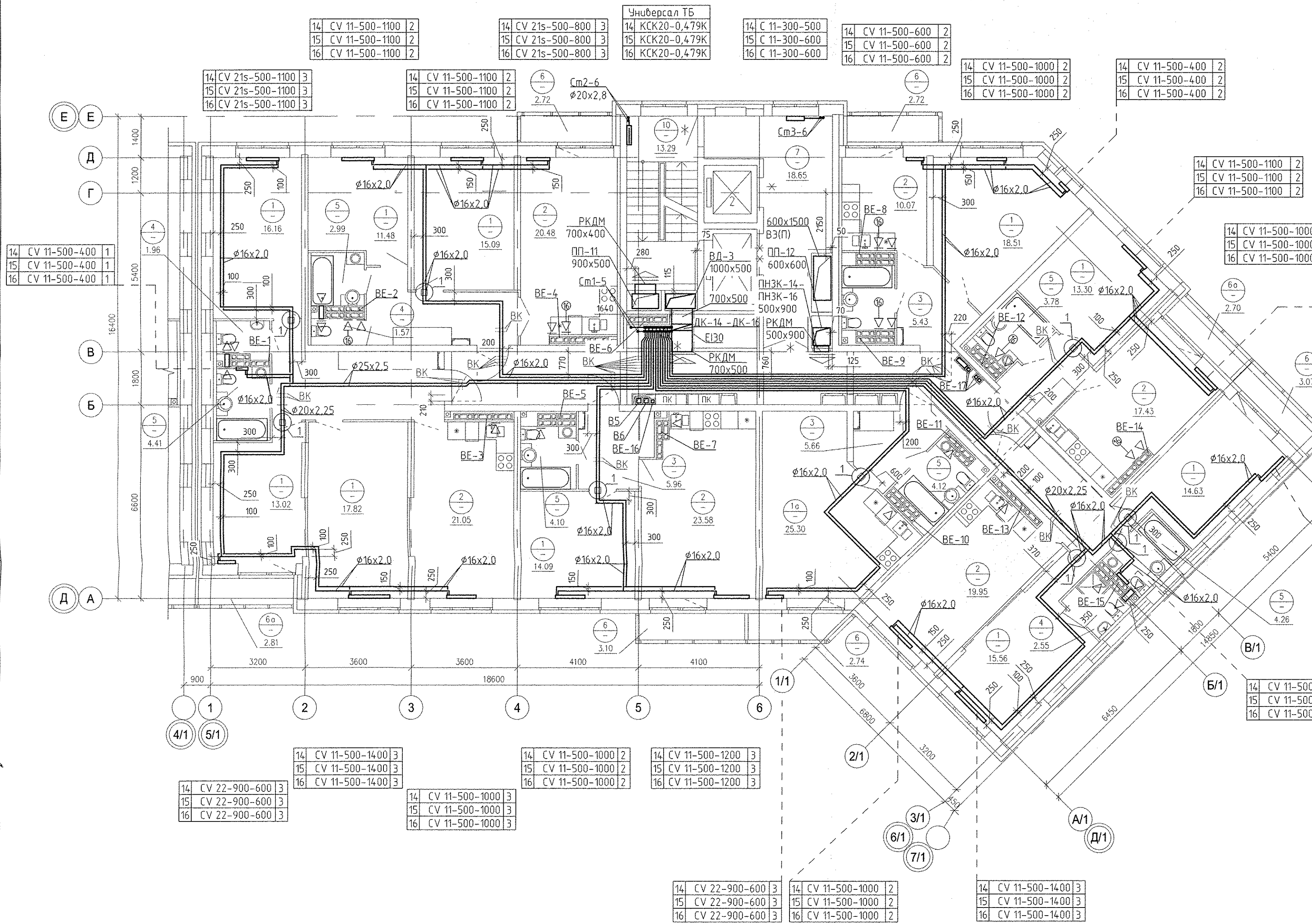
- Для решеток, не указанных на плане, принять решетку регулирующую 150x200
- Все подводы к приборам отопления "Ритмо" выполнить трубой металлопластиковой "Унипласт" диаметром 16x2,0 мм
- Узлы пересечения трубопроводов ОВ при поворотах и отблвениях, а также с трубами ВК см. на л.18, 19.
- В межквартирном коридоре трубы отопления проложить в изоляции Energoflex Super Protect толщиной 9мм.
- Этажи, на которых устанавливается решетка РКДМ 700x400, см. в соответствии с аксонометрической схемой системы ПП-11.
- Раскрытие и кол-во вентблоков на каждом этаже см. на чертежах АР, *дакие актуальные площади помещений*
- На Ст1-5 в пространстве 5 этажа установлены компенсаторы К21 и К22 (h=1,0м, b=1,8), подробнее см. на схеме с.а.5, лист 12, 13.

Изм.	Кол.уч.	Лист № док.	Подпись	Дата
Разработал	Ветлушина			11.18
Проверил	Пашаева			11.18
Нач. отд.	Пашаева			11.18
ГАП	Бушова			11.18

АПУ.052-013В-ОВ				
Застройка по ул.Просторной - Павлодарской в Чкаловском районе г.Екатеринбурга (участок №2). Жилые дома со встроенно-пристроенными помещениями общественного назначения, трансформаторной подстанции и подземной автостоянкой.				
1 этап строительства. 18-этажный жилой дом №13. Блок-секция 13В		Стадия	Лист	Листов
		Р	7	20
План 9-13 этажей		АО КОРПОРАЦИЯ АТОМСТРОЙКОМПЛЕКС		

ЭКСПЛИКАЦИЯ ПОМЕЩЕНИЙ

Номер помещения	Наименование	Площадь, м ²	Кат. помещения
ПОМЕЩЕНИЯ КВАРТИР			
1	Жилая комната	464.08	
1а	Общая жилая комната с зоной кухни	59.46	
2	Кухня	358.89	
3	Прихожая	162.42	
4	Санузел	16.52	
5	Ванная	83.25	
6	Балкон	22.11	
6а	Лоджия	18.90	
Итого:		1185.63	
ОБЩЕДОМОВЫЕ ПОМЕЩЕНИЯ			
7	Лифтовой холл	59.11	
8	Техническое помещение	16.26	
9	Коридор	108.64	
10	Лестничная клетка	39.87	
Итого:		223.88	



14 CV 21s-500-1100 3
15 CV 21s-500-1100 3
16 CV 21s-500-1100 3

14 CV 11-500-500 2
15 CV 11-500-500 2
16 CV 11-500-500 2

14 CV 22-900-600 3
15 CV 22-900-600 3
16 CV 22-900-600 3

14 CV 11-500-1400 3
15 CV 11-500-1400 3
16 CV 11-500-1400 3

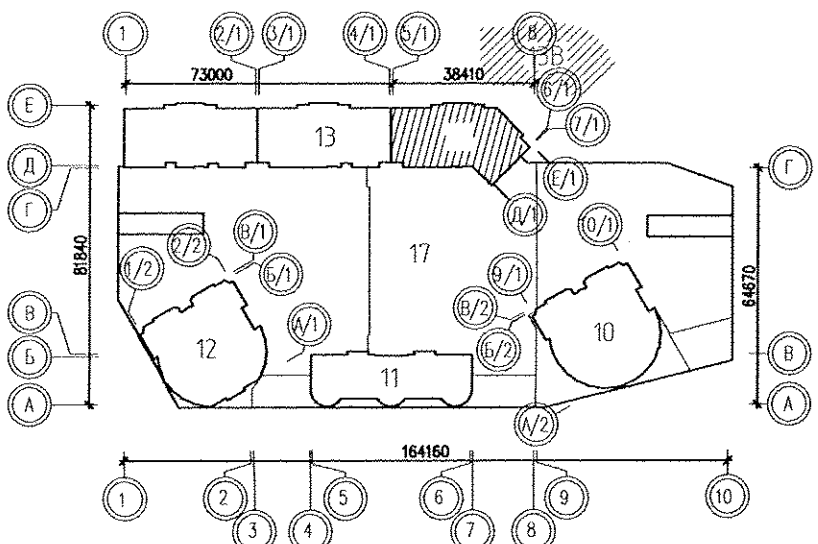
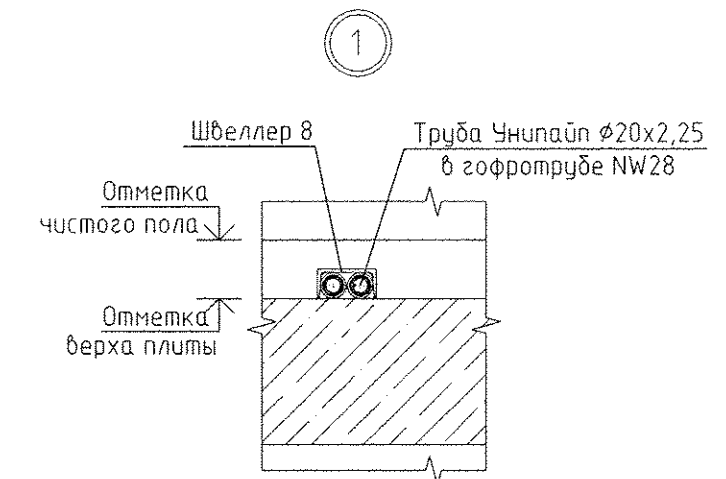
14 CV 11-500-1000 2
15 CV 11-500-1000 2
16 CV 11-500-1000 2

14 CV 11-500-1200 3
15 CV 11-500-1200 3
16 CV 11-500-1200 3

14 CV 22-900-600 3
15 CV 22-900-600 3
16 CV 22-900-600 3

14 CV 11-500-1000 2
15 CV 11-500-1000 2
16 CV 11-500-1000 2

14 CV 11-500-1400 3
15 CV 11-500-1400 3
16 CV 11-500-1400 3



Условные обозначения
 ◯ - бытовой осевой вентилятор "ВЕНТС 100 Ф" на 16 этаже

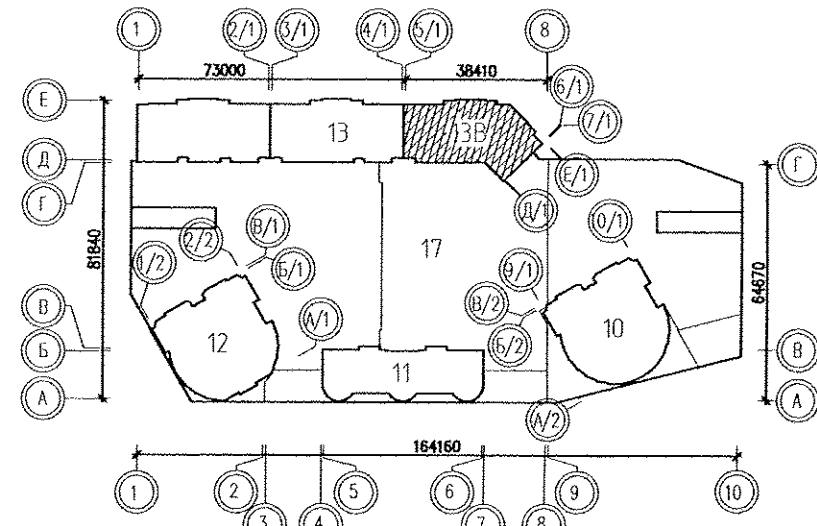
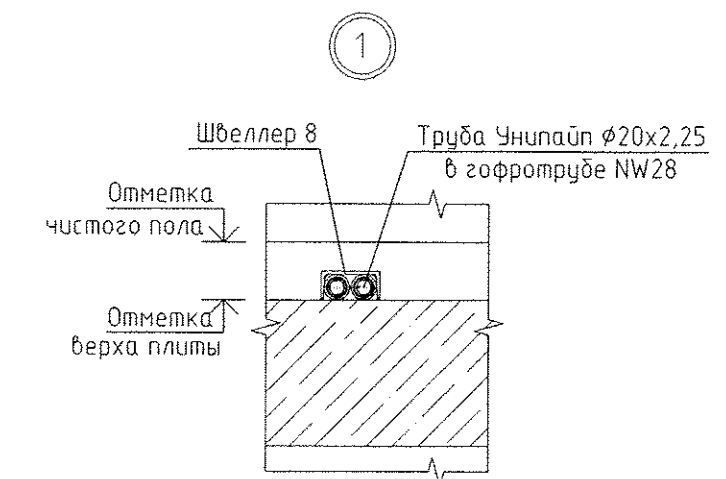
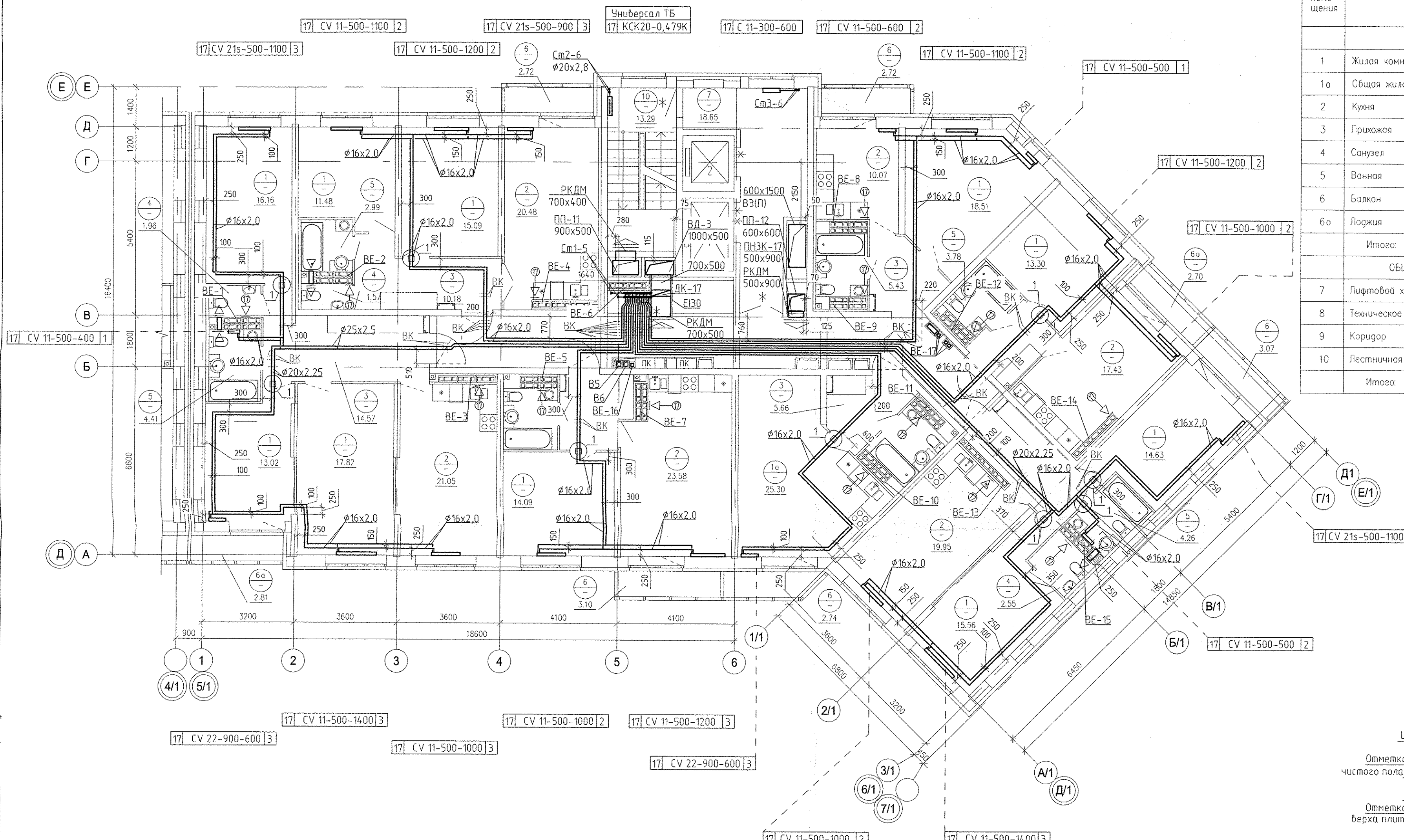
- Примечание:
- Для решеток, не указанных на плане, принять решетку регулируемую 150x200
 - Все подводы к приборам отопления "Ригто" выполнить трубой металлопластиковой "Унилайп" диаметром 16x2,0 мм
 - Узлы пересечения трубопроводов ОВ при поворотах и ответвлениях, а также с трубами ВК см. на л.18, 19.
 - В межквартирном коридоре трубы отопления проложить в изоляции Energoflex Super Protect толщиной 9мм.
 - Этажи, на которых устанавливается решетка РКДМ 700x400, см. в соответствии с аксонометрической схемой системы ПП-11.
 - Раскрытие и кол-во вентиляблоков на каждом этаже см. на чертежах АР, а также актуальные площади помещений

Изм.		Кодуч.	Лист N док.	Подпись	Дата	Статус					
АПУ.052-013В-ОВ						1 этап строительства 18-этажный жилой дом N13. Блок-секция 13В					
Разработал Ветлуева Проверил Пашаева Нач. отг. Пашаева									Р	8	20
Застройка по ул.Просторной - Павлодарской в Чкаловском районе г.Екатеринбурга (участок N2). Жилые дома со встроенно-пристроенными помещениями общественного назначения, трансформаторной подстанцией и подземной автостоянкой.									АО КОРПОРАЦИЯ АТОМСТРОЙКОМПЛЕКС		
План 14-16 этажей						Формат А2					

СОГЛАСОВАНО
 Вязьева
 Алексеев
 Котикова
 Вязьева
 Алексеев
 Котикова
 Вязьева
 Алексеев
 Котикова

ЭКСПЛИКАЦИЯ ПОМЕЩЕНИЙ

Номер помещения	Наименование	Площадь, м ²	Кол. помещений
ПОМЕЩЕНИЯ КВАРТИР			
1	Жилая комната	464.08	
1а	Общая жилая комната с зоной кухни	59.46	
2	Кухня	358.89	
3	Прихожая	162.42	
4	Санузел	16.52	
5	Ванная	83.25	
6	Балкон	22.11	
6а	Лоджия	18.90	
Итого:		1185.63	
ОБЩЕДОМОВЫЕ ПОМЕЩЕНИЯ			
7	Лифтовой холл	59.11	
8	Техническое помещение	16.26	
9	Коридор	108.64	
10	Лестничная клетка	39.87	
Итого:		223.88	



Условные обозначения
 ← ⊕ — битовой осевой вентилятор "ВЕНТС 100 Ф" на 17 этаже

- Примечание:
- Для решеток, не указанных на плане, принять решетку регулируемая 150x200
 - Все подводы к приборам отопления "Ritmo" выполнить трубой металлопластиковой "Унипал" диаметром 16x2,0 мм
 - Узлы пересечения трубопроводов ОВ при поворотах и отведениях, а также с трубами ВК см. на л.18, 19.
 - В межквартирном коридоре трубы отопления проложить в изоляции Energoflex Super Protect толщиной 9мм.
 - Этажи, на которых устанавливается решетка РКДМ 700x400, см. в соответствии с аксонометрической схемой системы ПП-11.
 - Раскрытие и кол-во вентблоков на каждом этаже см. на чертежах АР, а также актуальные площади помещений

АП.052-013В-0В					
Застройка по ул.Просторной - Павлодарской в Чкаловском районе г.Екатеринбурга (участок N2). Жилые дома со встроенно-пристроенными помещениями общественного назначения, трансформаторной подстанцией и подземной автостоянкой.					
Изм.	Кол.уч.	Лист N док.	Подпись	Дата	1 этап строительства. 18-этажный жилой дом N13. Блок-секция 13В
Разработал	Ветлузина			11.18	
Проверил	Пашаева			11.18	
Нач. отд.	Пашаева			11.18	
План 17 этажа					
ГАП	Бушуева			11.18	

СОГЛАСОВАНО
 Бородина
 Брызгалова
 Алексеев
 Каткова

АР
 ВК
 ЗЛ

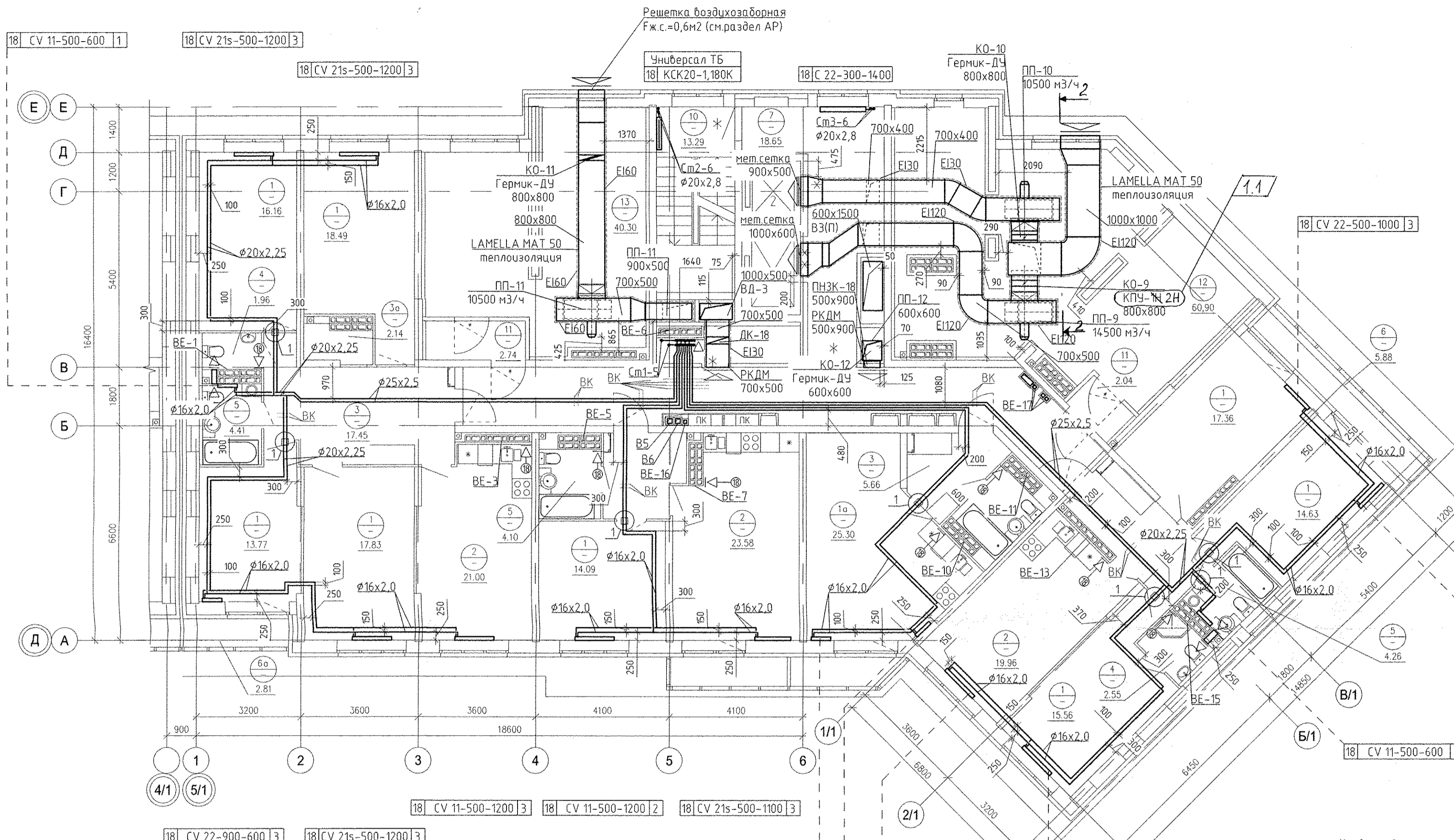
Взнос инв.Н

Подпись и дата

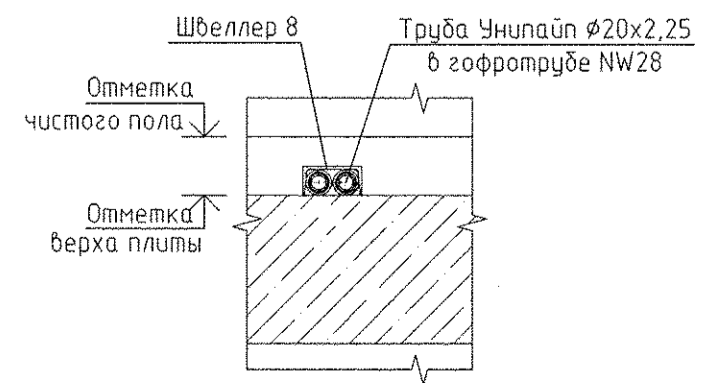
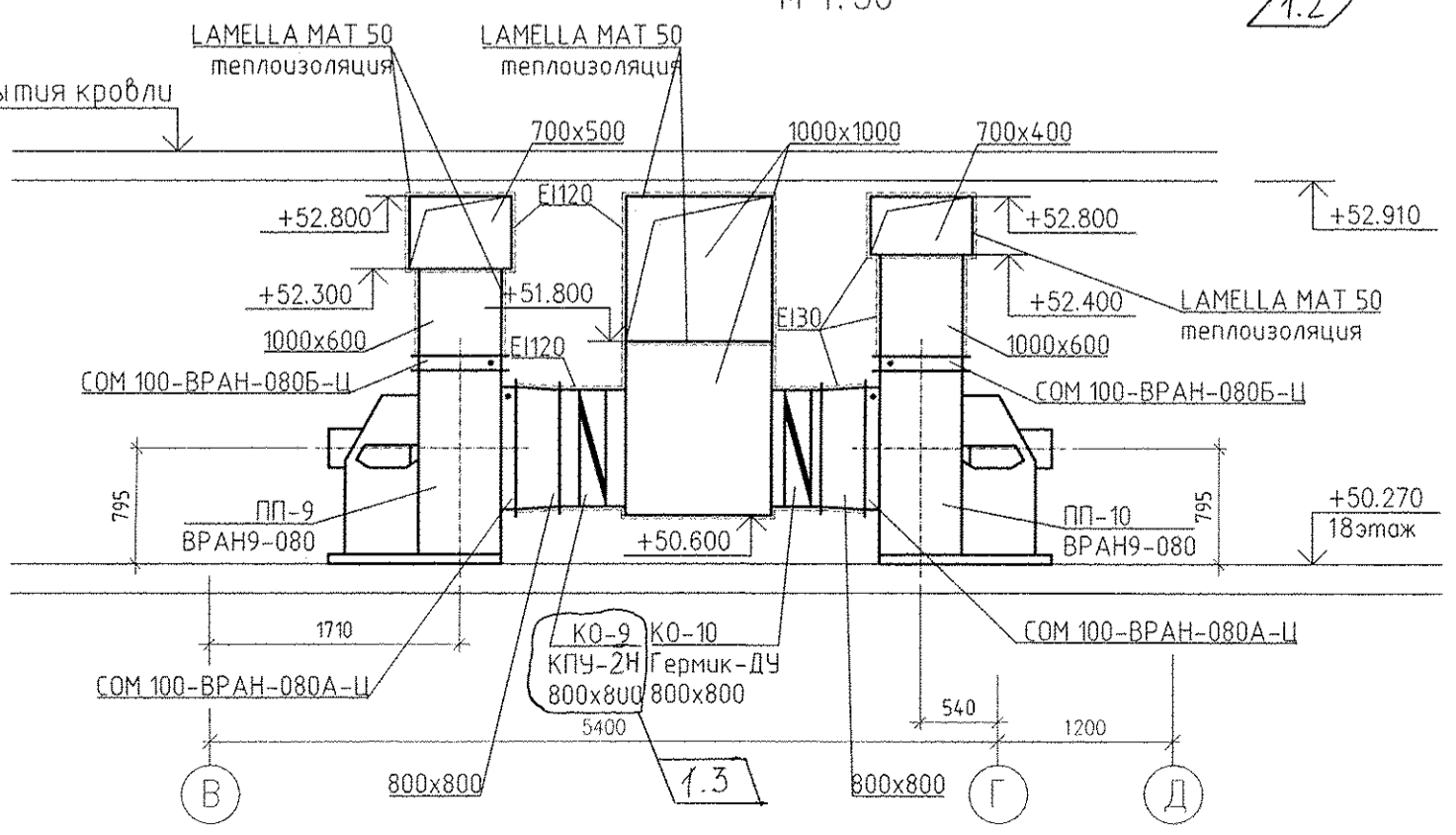
Инв.Н подл.

ЭКСПЛИКАЦИЯ ПОМЕЩЕНИЙ

Номер помещения	Наименование	Площадь, м ²	Кат. помещения
ПОМЕЩЕНИЯ КВАРТИР			
1	Жилая комната	113,8	
1а	Общая жилая комната с зоной кухни	25,30	
2	Кухня	64,54	
3	Прихожая	38,44	
3а	Стенной шкаф	2,14	
4	Санузел	4,51	
5	Ванная	12,48	
6	Балкон	11,72	
6а	Лоджия	2,81	
Итого:		275,74	
ОБЩЕДОМОВЫЕ ПОМЕЩЕНИЯ			
7	Лифтовой холл	18,65	
8	Техническое помещение	5,71	
9	Коридор	36,08	
10	Лестничная клетка	13,29	
11	Тамбур	4,78	
12	Венткамера подпора в шахты лифтов	60,90	
13	Венткамера подпора в лестничную клетку	40,30	
Итого:		179,71	
Всего:		455,45	



2-2
М 1:50



Условные обозначения
 - бытовой осевой вентилятор "ВЕНТС 100 Ф" на 18 этаже

- Примечание:
- Для решеток, не указанных на плане, принять решетку регулируемую 150x200
 - Все подводы к приборам отопления "Ritmo" выполнить трубой металлопластиковой "Унилайп" диаметром 16x2,0 мм
 - Узлы пересечения трубопроводов ОВ при поворотах и ответвлениях, а также с трубами ВК см. на л. 18, 19.
 - В межквартирном коридоре трубы отопления проложить в изоляции Energoflex Super Protect толщиной 9мм.
 - Актуальные площади помещений см. на чертежах АР.

АПУ.052-013В-ОВ				
Застройка по ул.Просторной - Павлодарской в Чкаловском районе г.Екатеринбурга (участок N2). Жилые дома со встроенно-пристроенными помещениями общественного назначения, трансформаторной подстанцией и подземной автостоянкой.				
Изм.	Кол.уч.	Лист N док.	Подпись	Дата
Разработал	Ветлугина			11.18
Проверил	Пашаева			11.18
Нач. отд.	Пашаева			11.18
1 этап строительства. 18-этажный жилой дом N13. Блок-секция 13В				
Статус	Лист	Листов		
Р	10	20		
План 18 этажа				АО КОРПОРАЦИЯ АТОМСТРОЙКОМПЛЕКС
Формат А2				

ГАП Бушueva 11.18

СОГЛАСОВАНО

Бушева

Алексеев

Каткова

Вороженина

Александрова

Бушева

Вороженина

Александрова

Каткова

Инв.М. подл.

Погрись и дата

Взак. инв.М.

АР

ВК

ЗЛ